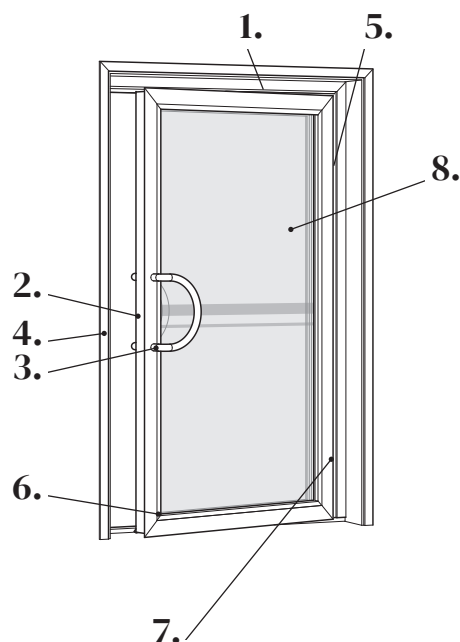


# Underhållsschema Dörrar och aluminiumpartier



Nibas order nr
Fastighetsbeteckning/adress
Littera



Dörrar	Anmärkning
1. Dörrstängaren är rätt injusterat	
2. Lås och beslag sitter fast och alla skruvar åtdragna	
3. Lås insmorda med godkänt låsfett	
4. Elslutbleck fungerar	
5. Gångjärn justerade och går lätt	
6. Dräneringar rena och ej igentäppta	
7. Gummilister är hela och tätande	
8. Inga defekter på glas	
9. Övrigt	

Service utfört den \_\_\_\_\_

Service utfört av \_\_\_\_\_ Tel \_\_\_\_\_

Underskrift \_\_\_\_\_ Företag \_\_\_\_\_

**Ovanstående skall utföras och dokumenteras 1gg/år och skickas till NIBA SYD AB för att garanti skall gälla.**

Postadress: NIBA SYD AB, Box 9209, 200 39 MALMÖ, eller via mail: info@niba.se